

## فرض الثلاثي الأول في مادة العلوم الفيزيائية.

الاسم: ..... اللقب: ..... الفوج: .....

## التمرين الأول (5ن): إشرح المصطلحات التالية باختصار.

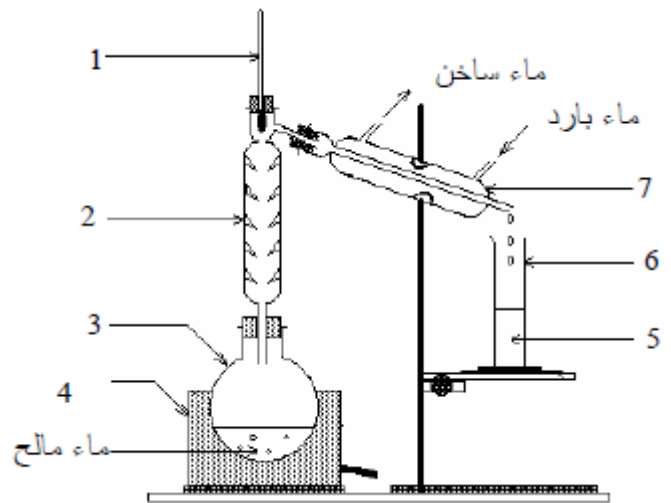
- 1- التبخر: .....
- 2- التكاثف: .....
- 3- التسرب: .....
- 4- الإبانة: .....
- 5- الترشيح: .....

## التمرين الثاني (7ن): أكمل الفراغات.

- للكشف عن وجود الماء في السوائل والمواد الغذائية نستخدم بلورات ..... ذات اللون ..... التي تتحول إلى اللون .....
- للكشف عن وجود غاز ثنائي أكسيد الفحم ( $CO_2$ ) في الماء المعدني الغازي نستخدم ..... الذي ..... عند تفاعله مع غاز ثنائي أكسيد الفحم ( $CO_2$ )
- الماء النقي والمحلل الجزيئي ..... التيار الكهربائي.
- المحلول الملحي أو المحلول الذي يحتوي على ..... ، ..... التيار الكهربائي.
- توجد نوعين من الشوارد : أ- شوارد ..... وتدعى ..... مثل : ..... ، .....
- ب- شوارد ..... وتدعى ..... مثل : ..... ، .....

## التمرين الثالث (8ن) : إليك الشكل التجريبي التالي :

أعط عنوان التجربة مع تسمية العناصر. ما هو دور العنصر (7)؟ أكمل الفراغات.



رقم العنصر	اسم العنصر
1	.....
2	.....
3	.....
4	.....
5	.....
6	.....
7	.....

عنوان التجربة : .....

دور العنصر (7) .....

