

## الاختبار الأول في مادة العلوم الفيزيائية

### السؤال الأول:

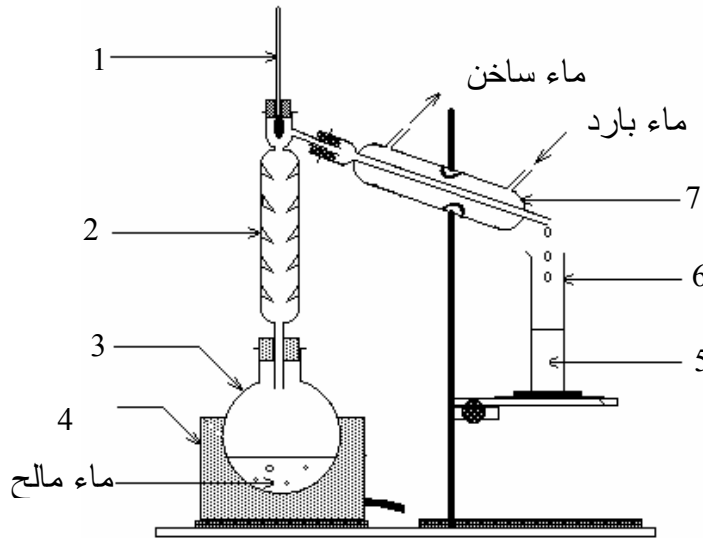
إن الحركة الدووية للماء في الطبيعة المؤلفة من مصادر الماء على الأرض ومن تحتها والغلاف الجوي ثم عودتها إلى الأرض تمر بعدة مراحل .  
أذكر هذه المراحل مع الشرح المختصر؟

### السؤال الثاني:

عرف المصطلحات التالية: الإبانة، محلول متجانس، محلول غير متجانس، محلول مائي، الترشيح

### السؤال الثالث:

إليك الشكل التجريبي التالي:



1- أعط عنوان لهذا الشكل التجريبي

2- سمى العناصر من 1 إلى 7

3- هل الماء المتحصل عليه في العنصر 6 صالح للشرب؟ لماذا؟

بالتوفيق